

Fit System

Bain-marie element, op warmkast, 4GN, kerselaar afwerking

ITEM # _____

MODEL # _____

NAAM # _____

SIS # _____

AIA # _____



320118 (FSV15C4CC)

Bain-marie element, op
warmkast, 4GN, kerselaar
afwerking

Omschrijving

Punt nr

Verrijdbare bain-marie buffetunit met een 4/1GN waterbad bain-marie, een verwarmde etagère en een warmkast in de onderbouw. De buffetunit in kersenhouten uitvoering.

Belangrijkste Gegevens

- De bak is uitgevoerd met een aftapkraan en afgeronde hoeken voor eenvoudige reiniging. De afmetingen van de bak zijn geschikt voor vier 1/1GN containers, of een combinatie van containers, met een maximale diepte van 200 mm. (containers zijn optioneel leverbaar)
- Thermostatisch geregelde temperatuur, instelbaar van 80 °C tot 90 °C, bij omgevingstemperatuur, conform HACCP regels.
- De warmkast met thermostatisch geregelde temperatuur kan ingesteld worden van 45°C tot 75 °C, volgens HACCP regels.
- Uitgevoerd met high-speed verwarmingselementen die de voorwarmtijd verkorten (15% minder dan standaard elementen).
- Elektronische beveiliging tegen oververhitting.
- Optionele plint kan worden geplaatst voor het afdekken van de stelpoten.
- Digitaal bedieningspaneel.
- Voldoet aan de belangrijkste internationale certificatie instellingen en is CE gemarkeerd.
- [NOT TRANSLATED]
- [NOT TRANSLATED]

Constructie

- Bovenblad van roestvrijstaal AISI304 met afgeronde randen.
- Geplaatst op vier 150 mm hoge wielen, waarvan twee met rem, maar plaatsing op 150 mm hoge poten is tevens mogelijk (speciale uitvoering).

Gekeurd: _____

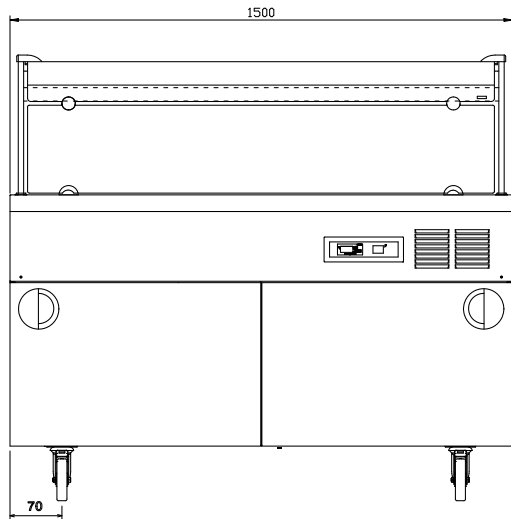
Elektrisch

Voltage:	
320118 (FSV15C4CC)	230 V/1 ph/50 Hz
Aangesloten vermogen:	3.39 kW

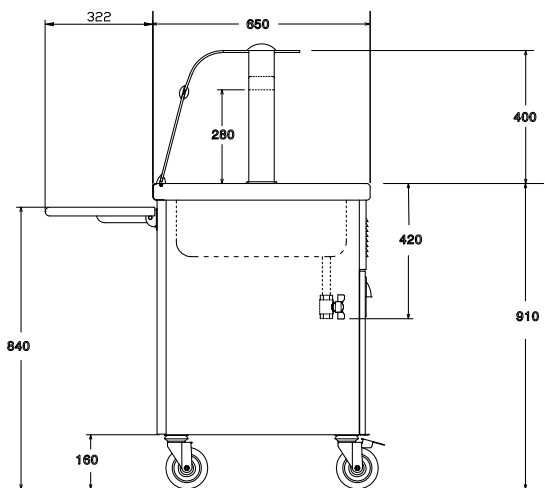
Algemene Gegevens:

Kast breedte:	1380 mm
Kast diepte:	400 mm
Kast hoogte:	550 mm
Aantal deuren:	4
Kast temperatuur:	45°/75° °C
Deur type:	Scharnierend
Afmetingen, extern, breedte:	1500 mm
Afmetingen, extern, diepte:	962 mm
Afmetingen, extern, hoogte:	1320 mm
Gewicht, netto:	148 kg
Kuip lengte:	1280 mm
Kuip breedte:	510 mm
Kuip diepte:	210 mm
Kuip temperatuur:	80°/90°

Front aanzicht



Zij aanzicht



D = Afvoer
 EI = Elektrische aansluiting

Boven aanzicht

